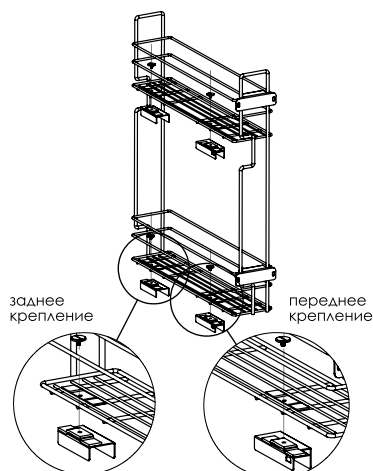


Схема Бутылочниц в нижнюю базу 150, 200



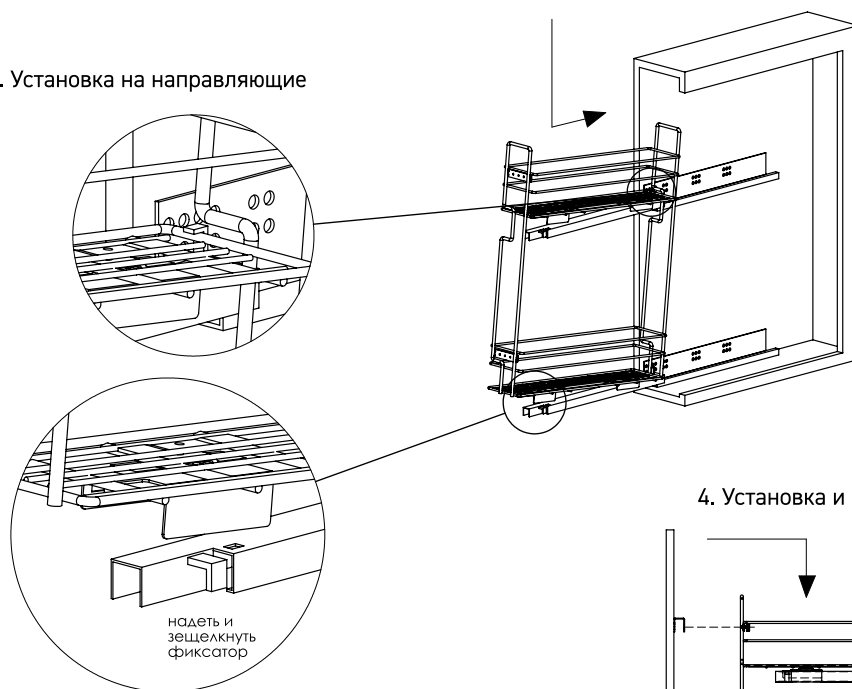
1. Сборка креплений



2. Присадка накладного фасада и направляющих

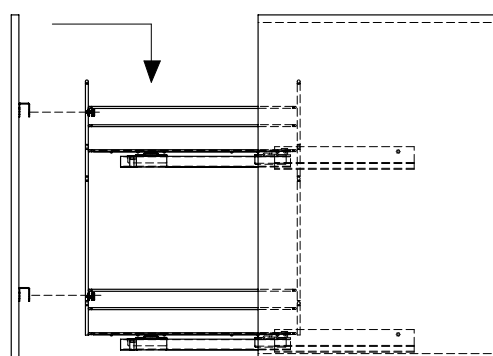


3. Установка на направляющие



* Указаны размеры для бутылочницы 200

4. Установка и регулировка фасада



Наименование	База	Ширина, мм	Глубина, мм	Высота, мм	Покрытие	
					хром	черный
Тандем 150	150	100	460	530	хром	черный
Тандем 200	200	150	460	530	хром	черный

Размеры бутылочницы в таблице указаны без учета направляющих

Бутылочница разработана под направляющие BLUM арт. L561H4601B